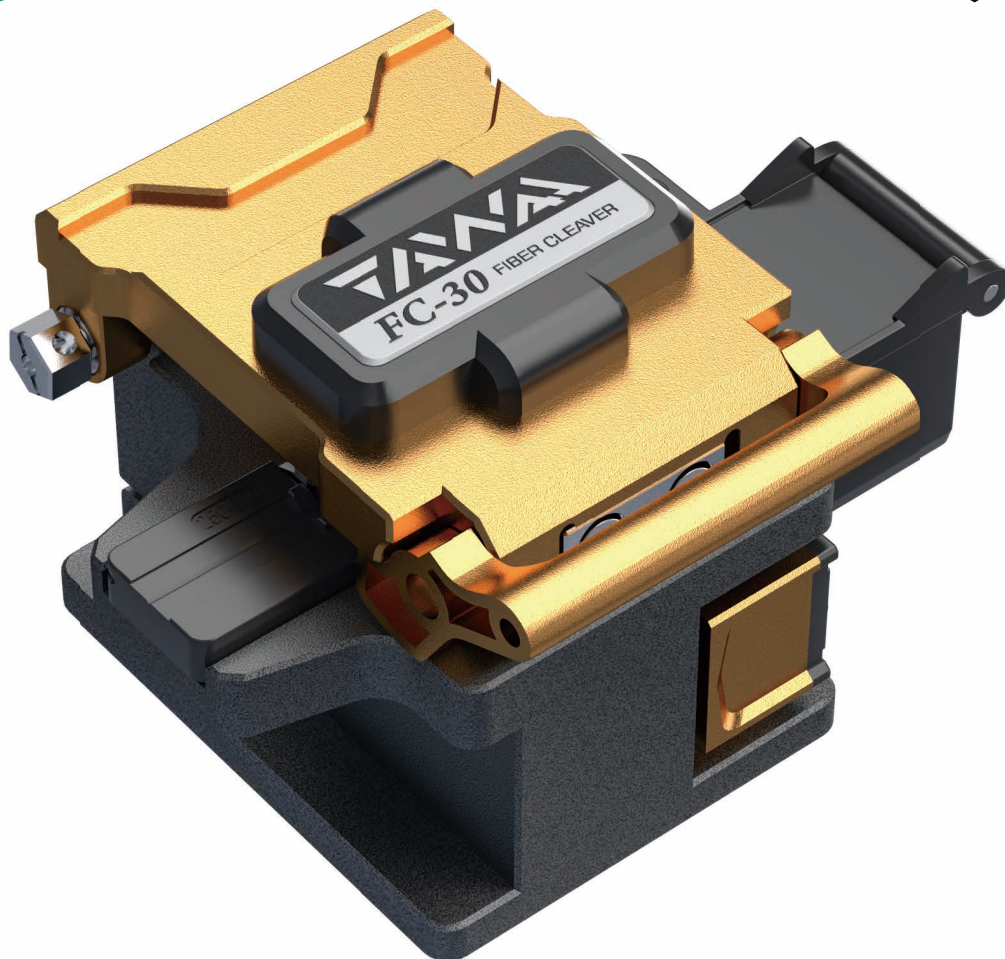


FC-30

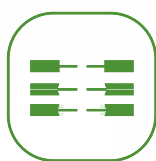
Precizní optická lámačka



Make It Easy



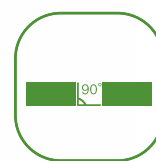
Životnost nože
48000 zalomení



3-in-1 univerzální
držák



Dvojitá fixace
vlákna



$\leq 0.5^\circ$ úhel
zalomení



Vlastnosti

- Životnost nože > 48000 zalomení
- Dvojitá fixace vhodná pro kabely od 250 ~ 3.0 mm
- Přesná CNC výroba. Perfektní textura materiálu
- Typický úhel zalomení $\leq 0.5^\circ$
- Čepel z wolframové oceli, odolnost proti opotřebení, vysoká tvrdost, odolnost proti korozi
- Tradiční stolní provedení, jednoduché a snadné použití



Přítlačná destička

Silikonová přítlačná podložka dokáže efektivně přidržet optické vlákno



Držák

Univerzální dvojitý držák. Vhodný pro různé optické vlákna 250~3,0 mm.



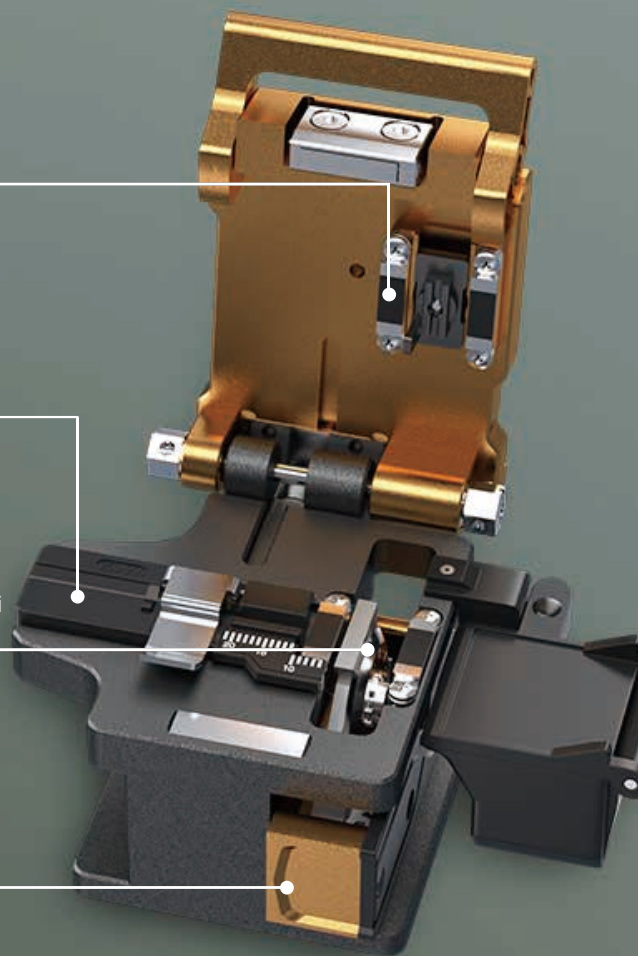
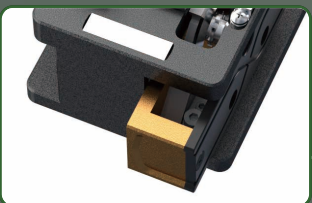
Nůž

Čepel z wolframové oceli, odolnost proti opotřebení, vysoká tvrdost, odolnost proti korozi

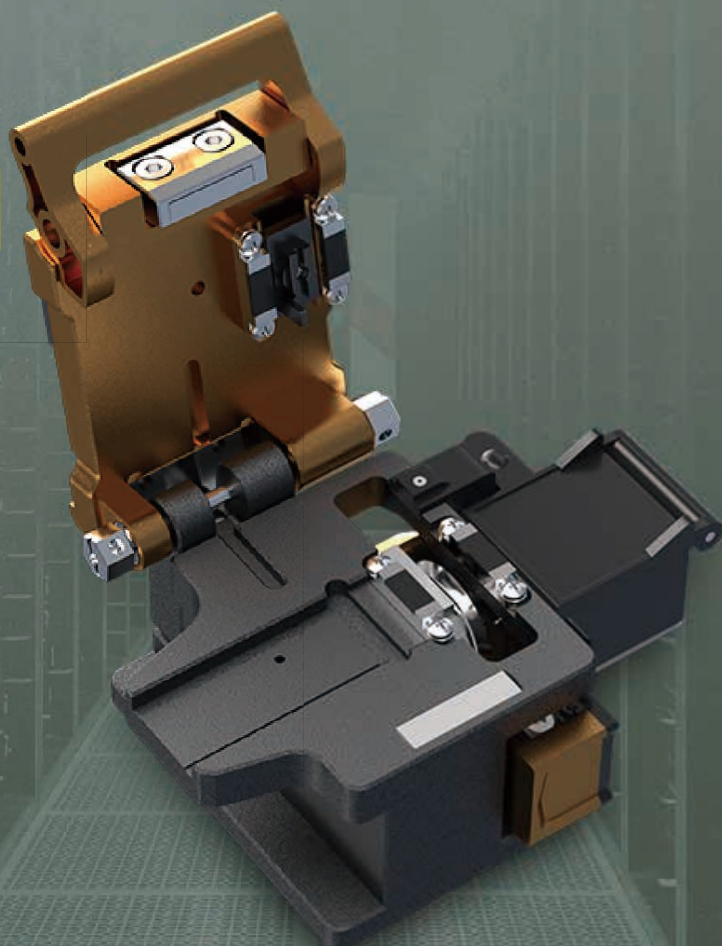


Posuvník

Vysoce přesné posuvník, otevřením krytu se vrátí automaticky do výchozí polohy.



Double fixture standard



3-in-1 držák



Parametry

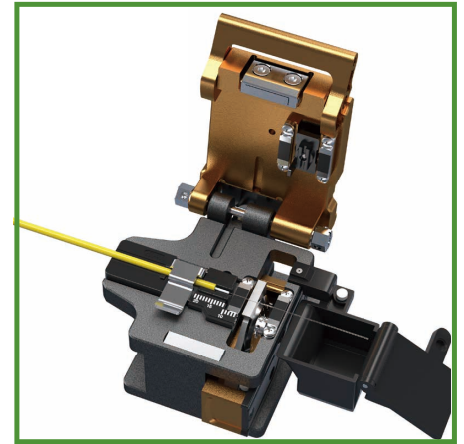
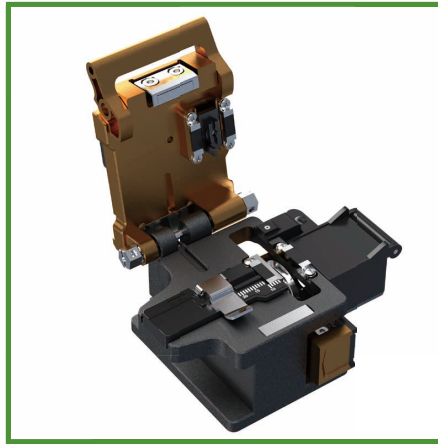
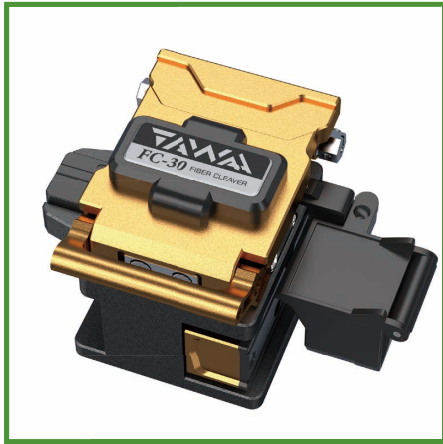
Typ použití	Jedno vlákno
Průměr pláště	125μm
Délka zalomení	Jedno vlákno: 8~20mm / Ribbon: 10mm
Využití	Jedno vlákno: 250μm, 900μm, 3.0mm / flat kabel / Ribbon: 2 - 12 vláken
Běžný úhel zalomení	≤0.5°
Životnost nože	Více než 48 000 zalomení (vyměnitelný)
Sběrač zalomených vláken	Předinstalovaný
Typ sběrače	Manualní
Automatický návrat	Předinstalovaný
Rozměry / hmotnost	63W *77D*63H(mm) / 335g



Obsah balení

Lámačka FC-30	1
Ochranný obal	1
Držák typ 2	1
Rychlý průvodce	1

Produktové foto



Website