



[www.jirous.com](http://www.jirous.com)

## Precizní držák JDMW - 900 AR

---

Anténní držák JDMW-900 AR je určen k robustním datovým anténám s požadavkem na snadnou manipulaci, vysokou stabilitu a přesné nastavení azimutu a elevace. Je možná pravá i levá montáž.

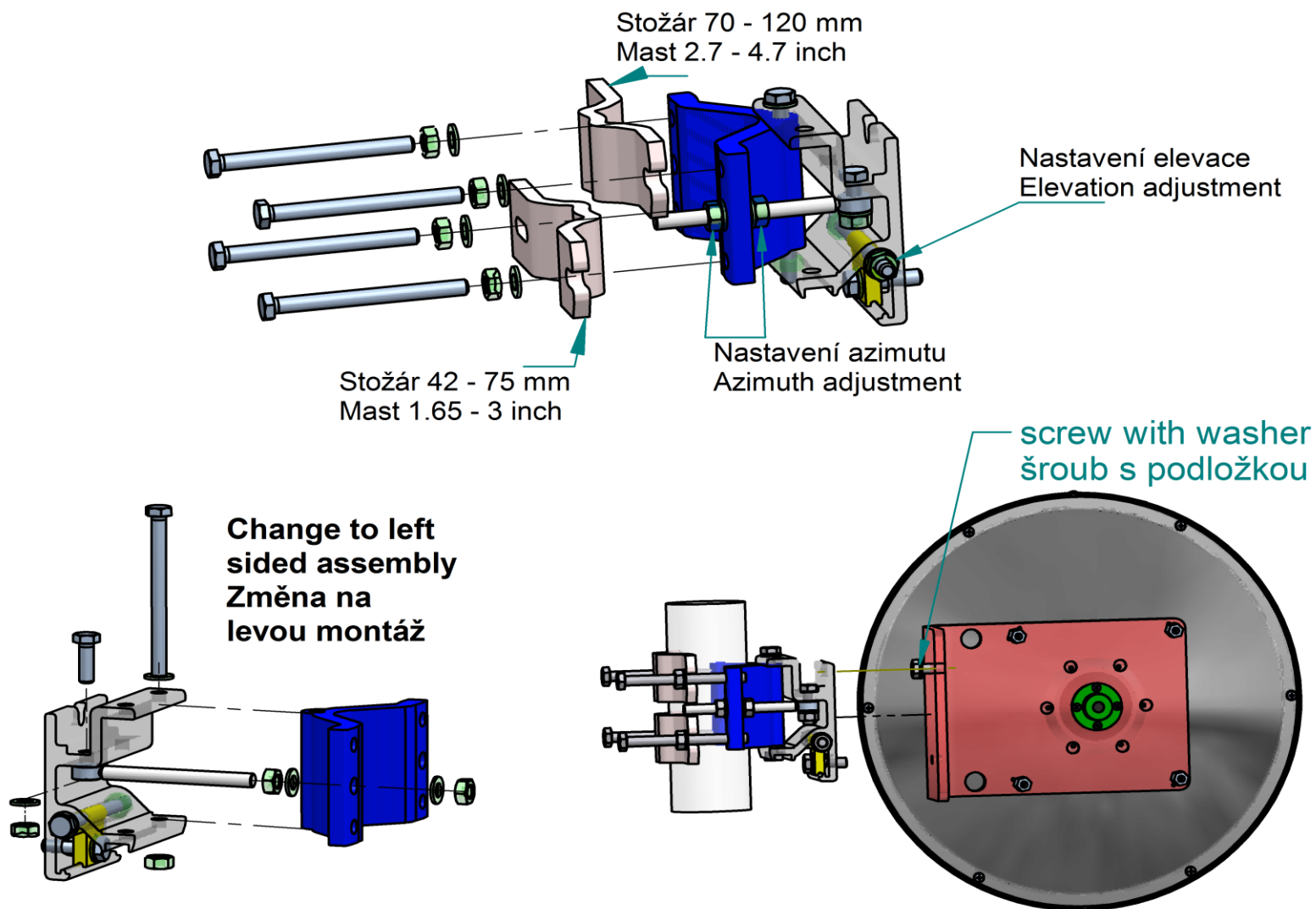
---

<b>Hmotnost držáku</b>	<b>3,3 kg</b>
<b>Hmotnost celého balení držáku</b>	<b>3,5 kg</b>
<b>Rozměr balení držáku:</b>	<b>0,325 x 0,18 x 0,165 m</b>



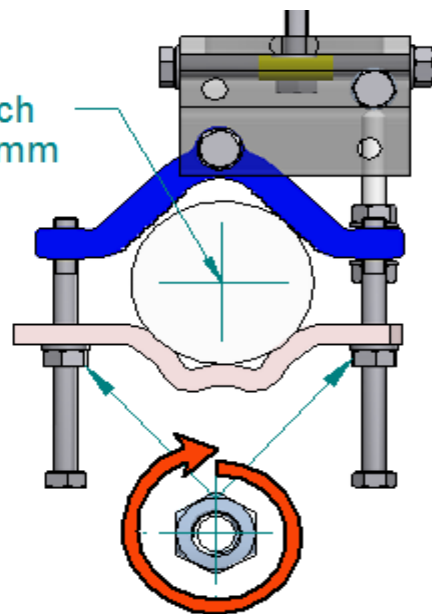
www.jirous.com

## Precizní držák JDMW - 900 AR



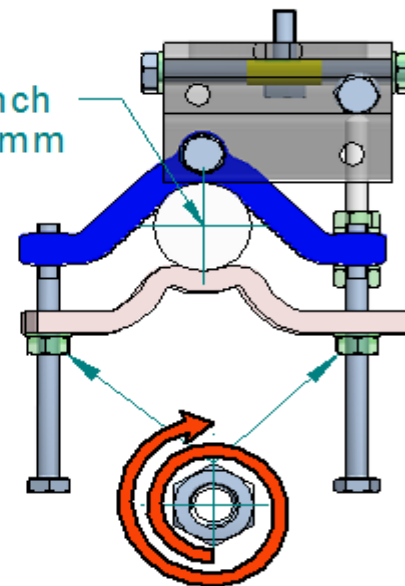
## Precizní držák JDMW - 900 AR

Mast 2.7 - 4.7 inch  
Stožár 70 - 120 mm



**Tighten with tool**  
**Utáhnout nástrojem**  
**1x 360°**

Mast 1.65 - 3 inch  
Stožár 42 - 75 mm



**Tighten with tool**  
**Utáhnout nástrojem**  
**1x 360° + 180°**



Tighten nuts by hand to fix holder on the mast.  
Then tighten them by tool with adequate number of swirls according to schema.

K upevnění držáku na stožár utáhněte matice ručně, poté pomocí nástroje dotáhněte každou matici o příslušný počet otáček dle uvedeného schématu.



www.jirous.com

## Precizní držák JDMW - 900 AR

