

802.3af/at POE PowerBank

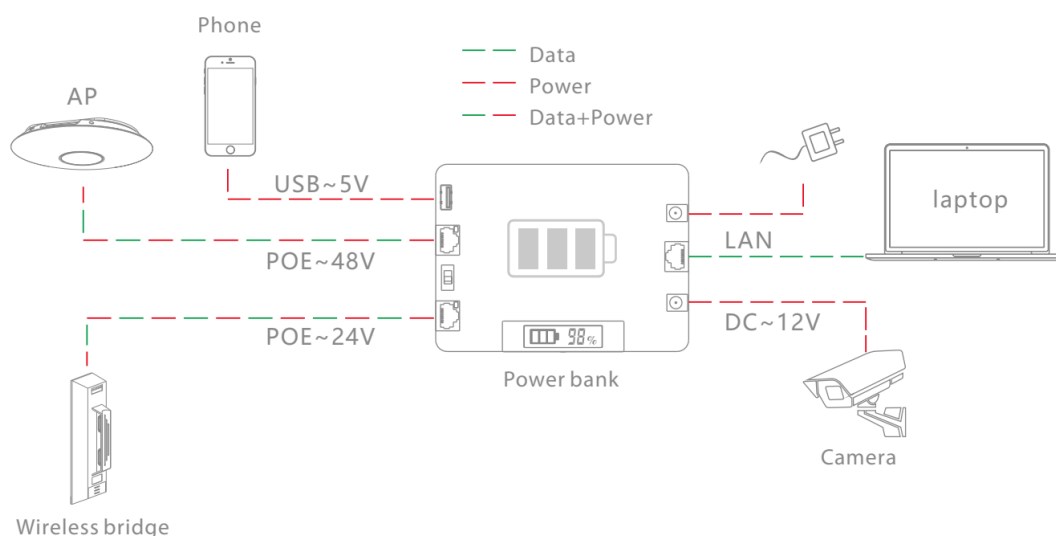
Model:WIS-PPB-AT



Uživatelská příručka

1. Před použitím powerbanku nabijte na plnou kapacitu dodávaným napájecím adaptérem.
 2. Při použití 12V výstupu použijte napřímo kabel.
 3. Při nabíjení pomocí USB 2.0 přepněte přepínač na 24V nebo 48V pro 5V výstup.
 4. Při použití 24V výstupu přepněte přepínač na 24V a připojte výrobek síťovým kabelem pro 24V.
 5. Používáte-li k napájení výrobku výstup 48V, přepněte přepínač na 48V a připojte výrobek síťovým kabelem pro výstup 48V.
- Port LAN se připojuje k počítači pomocí síťového kabelu. Výstup 12V a USB lze používat současně.

Provozní schéma



Provozní poznámky

1. Dlouhodobé připojení 12,6V DC adaptéru k 12V výstupnímu portu výrobek nepoškodí. Nabíjení se opětovně iniciuje až při znovupřipojení k vstupnímu portu.
2. Výstupní síťový port 24V je síťový port 100M. Výstupní síťový port 48V je gigabitový ethernet port.
3. Když svítí kontrolka 24V nebo 48V výstupního síťového portu, přepněte přepínač zpět do polohy OFF.
4. Když se na displeji zobrazí napětí, stisknutím tlačítka přepněte zpět na procenta baterie.

Praktické aplikace

