

Montážní návod pro napájecí zdroje **MEAN WELL**

Napájecí zdroje LED rodiny: AP, CEN, CLG, ELG, ELN, GSC, HBG, HLG, HLN, HLP, HSG, HVG, LCM, LP, LPF, PLC, NPF, OWA, PCD, PLC, PLD, PLM, PLN, PLP, PWM, ULP

Úvod

Napájecí zdroj LED je zařízení určené k napájení LED, který dodává konstantní proud/napětí nebo generuje nastavitelný proud ovládaný externím stmívačem pro diody LED. V závislosti na druhu nebo konceptu projektu mají některé zdroje nejen funkci PFC, ale mohou také pracovat v obtížných podmínkách, jako jsou prašná, vlhká místa. Napájecí zdroje LED Mean Well zahrnují typy s kovovým krytem, plastovým krytem a PCB.

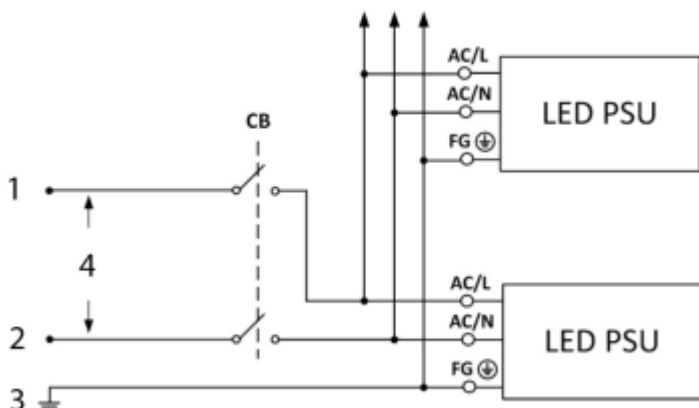
Montáž

- (1) Než zahájíte jakékoliv montážní nebo údržbářské práce, odpojte zdroj od zařízení. Ujistěte se, že nemůže náhodně dojít k jeho opětovnému připojení!
- (2) Zajistěte patřičné větrání kolem zařízení a neumísťujte na něm žádné předměty. Je-li zařízení poblíž zdrojem tepla, umístěte je ve vzdálenosti minimálně 10-15 cm od zdroje.
- (3) Směr montáže jiný než standardní nebo práce při vysoké teplotě okolí může zvýšit vnitřní teplotu komponent a vyžadovat snížení výstupního proudu. Optimální směr montáže a křivka omezení výstupního proudu se nacházejí ve specifikacích.
- (4) Jmenovitý proud schváleného primárního / sekundárního kabelu musí být větší než nebo roven jmenovitému proudu zařízení. Viz specifikace.
- (5) V případě napájecích zdrojů LED s voděodolnými spoji zkontrolujte, že spojení mezi zařízením a osvětlovacími tělesy je těsné, abyste zabránili proniknutí vody do systému.
- (6) V případě napájecích zdrojů LED s možností stmívání se ujistěte, že stmívač, který máte, může ovládat taková zařízení. Pro řadu ELN typu "D" nebo "P" je potřebné 40 mA pro každé zařízení; pro řadu s funkcí stmívání "3 v 1", např. řadu HLG nebo LPF, je potřebné 0,15 mA pro každé zařízení.
- (7) Kabeláž: barvy vodičů se budou lišit v závislosti na zemi, viz tabulka:

	1	2
3	4	5
6	7	8
9	10	11

1 - Severní Amerika 2 - Harmonizovaná Evropa 3 - Pod napětím a ACL 4 - Černý 5 - Hnědý 6 - Neutrální a ACN 7 - Bílý 8 - Modrý 9 - PE a FG (pouze třída I) 10 - Zelený 11 - Zeleno-žlutý (a) Připojte vodič FG (zelený nebo zeleno-žlutý) zdroje LED k PE (zelený nebo zeleno-žlutý), tento krok lze vynechat v případě, že zařízení je označeno jako třída II, bez uzemnění. (b) Připojte vodič ACL (černý nebo hnědý) zdroje LED k napětí (L - černý nebo hnědý). (c) Připojte vodič ACN (bílý nebo modrý) zdroje LED k neutrálnímu vodiči (N - bílý nebo modrý).

- (a) Připojte vodič FG (zelený nebo zeleno-žlutý) zdroje LED k PE (zelený nebo zeleno-žlutý), tento krok lze vynechat v případě, že zařízení je označeno jako třída II, bez uzemnění.
- (b) Připojte vodič ACL (černý nebo hnědý) zdroje LED k napětí (L - černý nebo hnědý).
- (c) Připojte vodič ACN (bílý nebo modrý) zdroje LED k neutrálnímu vodiči (N - bílý nebo modrý).



- 1 - POD NAPĚTÍM (černý nebo hnědý)
- 2 - NEUTRÁLNÍ (bílý nebo modrý)
- 3 - PE (zelený nebo zeleno-žlutý)
- 4 - LINE